

CONFIGURATION ET UTILISATION

**CONCENTRATEUR
DE COMMUNICATION
CCL20**

-
**CARTES ENTREES / SORTIES
PROGRAMMABLES
CNL20-2/E
CNL20-2/S
CNL20-2/ES**

-
**CARTES
ENTREES / SORTIES TOR
ETL20
STL20**



LOREME 12, rue des Potiers d'Etain Actipole BORNLY - B.P. 35014 - 57071 METZ CEDEX 3
Téléphone 03.87.76.32.51 - Télécopie 03.87.76.32.52
Nous contacter: Commercial@Loreme.fr - Technique@Loreme.fr
Manuel téléchargeable sur: www.loreme.fr

Sommaire

Présentation	p3
Descriptif général	p3
Synoptique de fonctionnement	p3
Structure interne	p4
Concentrateur de communication CCL20	p4
Cartes entrée/sortie CNL20/2	p4
 CONFIGURATION DE LA LIAISON RS232	 p5
 VISUALISATION.....	 p6
 CONFIGURATION	 p8
1) Méthode	p8
1.1) Sélection d'un menu	p8
1.2) Sélection d'un paramètre.....	p8
1.3) Saisie d'une valeur	p8
2) Voie en entrée	p8
3) Voie en sortie	p10
4) Offset mesure entrée CNL20-2/E ou /ES	p10
5) Configuration ETL20 et STL20	p10
 Face avant et raccordement	 p11
CCL20	p11
1) Face avant	p11
2) Raccordement	p11
CNL20-2	p12
1) Face avant	p12
2) Raccordement	p12
3) Schéma de câblage	p12
ETL20 et STL20	p14
1) Face avant	p14
2) Raccordement	p14
3) Switchs d'adresse	p15
 Configuration par page WEB - Telnet - DOS	 p16
1) Changement d'adresse IP	p16
2) Configuration par page WEB	p16
Version 2	p16
Version 1	p17
Version 0	p19
3) Configuration par telnet	p19
4) Récupération de l'adresse IP par commande DOS	p20
 CCL20 - Exploitation Modbus	 p21
1) Caractéristiques	p21
2) Description des raccordements Modbus	p21
3) Description des données utilisateur	p21
 CCL20 - Exploitation Modbus/TCP	 p23
1) Caractéristiques	p23
2) Description des données utilisateur	p23
 CCL20 - Exploitation Profibus	 p25
1) Caractéristiques	p25
2) Mise en œuvre	p25
3) Description des raccordements Profibus	p25
 CONSEILS RELATIFS A LA CEM	 p27

Présentation

Rack d'entrées/sorties déportées et communiquant sur protocole industriel, l'équipement modulaire est composé d'un concentrateur de communication et suivant les besoins, de carte d'acquisition analogique (programmable), de carte de sortie analogique (programmable), de carte d'entrées TOR ou de carte de sorties TOR.

* Les cartes d'entrées analogiques, 2 voies (ref : CNL20-2/E) sont configurables en mV, Volt, mA, Thermocouple ou Pt100 ...

* Les voies de sorties analogiques, 2 voies (ref : CNL20-2/S) sont configurables en mA ou Volt.

Une version universelle des cartes d'entrées sorties analogique est disponible (CNL20-2/ES) permettant un fonctionnement dans 3 modes différents : en convertisseur de mesure classique sans communication, en entrée déportée, en sortie déportée.

* Les cartes TOR sont constituées de 16 voies d'entrées ou de 16 voies de sorties

Le concentrateur de communication est chargé de l'échange et la mise en tampon de l'ensemble des variables d'entrées / sorties améliorant ainsi les vitesses de transfert avec l'extérieur. Cette solution permet d'alléger les tâches de communication réalisées par le(s) poste(s) de contrôle commande (superviseurs, automates...), le rack apparaissant sur le réseau comme un seul esclave. Le nombre de requêtes et le temps de rafraîchissement sont donc considérablement réduits. Diminuant ainsi l'encombrement du réseau et la charge de l'automate. L'interchangeabilité du concentrateur de communication permet une évolution rapide et simple du rack vers un nouveau protocole.

Réalisation:

Rack 19", hauteur 3U, équipé de connecteur à visser (section maxi de raccordement 2.5 mm²).

Bus d'alimentation et de communication interne pré câblé.

Carte entrées sorties 3U largeur 4TE, (16 emplacements)

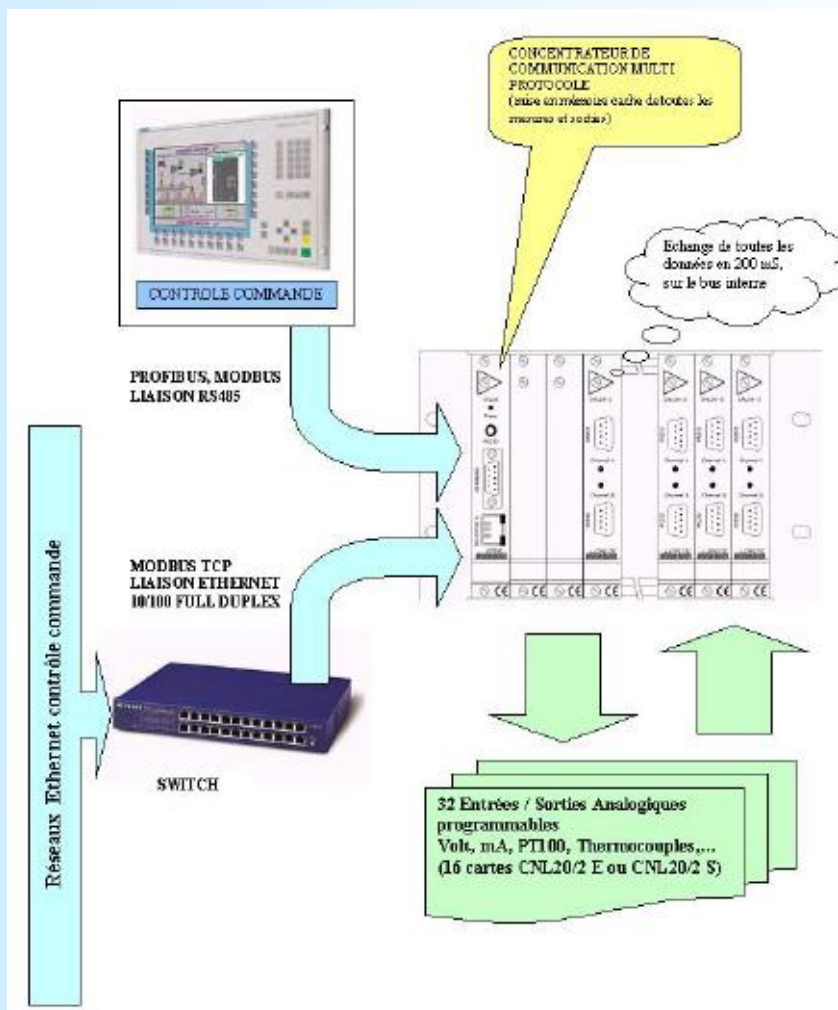
(option réalisation de rack à encombrement réduit disposant de moins d'emplacements).

Carte concentrateur de communication 3U largeur 4TE (situé sur emplacement gauche du rack).

Isolation galvanique totale du rack (entrées / sorties / communication) : 1500 Veff.

Alimentation universelle : 20 - 70 Vac / Vdc ou 80 - 265 Vac / Vdc.

Synoptique rack entrées/sorties communiquant Profibus DP, Modbus-TCP, Modbus.



Présentation

Descriptif concentrateur de communication (CCL20)

- Le CCL20 est un concentrateur de communication multi protocole permettant d'effectuer la passerelle entre les cartes d'entrées /sorties du rack et un réseau de type industriel.
- Il prend en charge 3 protocoles: Modbus et Profibus sur une liaison RS485 (subD9) et Modbus TCP sur Ethernet 10/100 full duplex (rj45)
- Il se charge automatiquement du rapatriement de toute les mesures du rack avec leur mise en tampon.
- Une simple requête permet de lire et d'écrire l'intégralité des mesures d'un rack . Le CCL20 se comportant comme un esclave unique vis a vis de l'automate.
- La sélection du protocole se fait par l'intermédiaire de la liaison RS232.

Descriptif des cartes d'entrées / sorties analogiques (CNL20/2)

- Le CNL20/2 peut être:
- une carte d'entrée universelle 2 voies (CNL20/2E)
 - une carte de sortie 2 voies (CNL20/2S) (affectation effectuée en usine)
 - une carte multifonctions CNL20-2/ES configurable en mode Convertisseur universel, en mode Entrée ou en mode Sortie.

Ces cartes sont configurable localement par une liaison RS232 permettant de définir leur mode de fonctionnement. Pour les cartes d'entrées: le type de mesure : mV ,Volt ,mA, Pt100 , thermocouple ,... Pour les cartes de sorties: la nature du signal de commande (4/20 mA ,0/20 mA ,0/10 V ,) Pour les cartes multifonctions: le mode de fonctionnement (Convertisseur, Entrée , Sortie). Ces cartes d'entrées/sorties assure l'isolation galvanique complète du rack.

Descriptif des cartes d'entrées et de sorties TOR (ETL20 / STL20)

- La carte ETL20-16 dispose de 16 entrées logiques utilisable en entrée polarisé de 5 à 50 Vdc. Les entrées sont isolée galvaniquement du rack et dispose d'un point commun entre elles. Une rampe de led en face avant donne l'état des entrées.
- La carte STL20-16 dispose de 16 sorties logiques sur relais statique à contact normalement ouvert, libre de potentiel (1 point commun pour les 16 sorties), pouvoir de coupure 1A /60V. Une rampe de led en face avant donne l'état des sorties.



Caractéristique générale du rack		CNL20/2E : (entrée analogique)		
Température de fonctionnement	-10 à 60 °C	ENTREE	ETENDUE	PRECISION
Température de stockage	-20 à +85 °C	Tension mV	-15 / 140 mV	+/- 20 µV
Influence	< 0.005 % / °C (pleine échelle)	Tension V	-15 / 140 V	+/- 2 mV
Hygrométrie	85 % (non condensé)	Impédance	> 1 MOhms	
Alimentation	80 à 265 Vac-dc consommation maxi 70 VA	Courant	0 / 30 mA	+/- 20 µA
CCL20 : (concentrateur de réseau)		Impédance	50 Ohms	
PROCOLE	CARACTERISTIQUES	Résistance	0 / 400 Ohms	+/- 0.1 Ohms
PROFIBUS DP v0	9600 à 1.5M BPS Raccordement sub D 9 broche femelle	Pt100	-200 / 800 °C	+/- 0.3 °C
MODBUS (JBUS)	4800 à 19200 BPS parité : paire , impaire , sans Raccordement sub D 9 broche femelle	Polarisation	0.3 mA	
MODBUS TCP	10 / 100 MBS auto sense Raccordement RJ 45	Tc B	200 / 1800 °C	+/- 2 °C
ETL20 : (entrée logique)		Tc E	-250 / 1000 °C	+/- 0.3 °C
Tension	de 5Vdc à 50Vdc pour niveau 1 niveau 0 ==> < 3Vdc	Tc J	-200 / 600 °C	+/- 0.4 °C
Temps de cycle	20 ms	Tc K	-200 / 1350 °C	+/- 0.5 °C
Temps de rafraichissement	: 100ms	Tc R	0 / 1750 °C	+/- 1.5 °C
STL20 : (sortie logique)		Tc S	0 / 1600 °C	+/- 1.5 °C
Contact sec	pouvoir de coupure maxi : 1A 60V courant mini de coupure : NA endurance 1 000 000 de commutations	Tc T	250 / 400 °C	+/- 0.4 °C
Temps de cycle	20 ms	Compensation T°	-10 / 60 °C	+/- 0.2 °C
Time out	figé à 3s	Autres couples	sur demande.	
		Alimentation capteur	24 V filtré / limité à 25 mA	
		Référence potentiomètre	5 V	
		Temps de cycle	160 ms	
		CNL20/2S : (sortie analogique)		
		SORTIE	ETENDUE	PRECISION
		Courant	0 ... 4 ... 20 mA	+/- 10 µA
		Charge maxi	1000 Ohms	
		Temps de cycle	20 ms	

Configuration de la liaison RS232

L'appareil se configure en mode terminal par le biais d'une liaison RS232.

Etape 1: installation du cordon de configuration USB



- le driver est téléchargeable sur www.loreme.fr:
http://www.loreme.fr/aff_produits.asp?rubid=53&langue=fr
- Lancer le programme exécutable pour installer le driver,
- Brancher ensuite le câble sur une prise USB, Windows créer un port COMx (x >=4).

Remarque :

Le numéro du port de communication ne change pas si on utilise le même cordon de configuration sur différents port USB du PC.

L'utilisation d'un autre cordon de configuration génère un autre numéro de port de communication et nécessite la reconfiguration de l'hyperterminal.

Etape 2: Configuration du programme d'émulation terminal (PC sous windows).

1 Le logiciel d'émulation terminal pour PC « HyperTerminal » est résidant jusqu'à la version Windows XP, pour les versions ultérieures, il est téléchargeable sur www.loreme.fr dans la rubrique **Télécharger**. (<http://www.loreme.fr/HyperTerm/hpte63.exe>)
=> Lancer la procédure d'installation en cliquant sur le programme téléchargé.

2 Lancer une connexion "hyper Terminal":
- Cliquer sur le bouton "**DEMARRER**"
Jusqu'à la version Windows XP
- Aller sur "**Programmes \ Accessoires \ Communication \ Hyper Terminal**"
- Cliquer sur "**Hypertrm.exe**"
Ou si le programme à été téléchargé:
- Aller sur "**Tous les programmes \ HyperTerminal Private Edition**"
- Cliquer sur "**HyperTerminal Private Edition**"


3 Nommer la connexion

4 Choisir le port de communication correspondant au câble usb.

5 Choisir:
- 9600 bauds
- 8 bits de données
- sans parité
- 1 bit de stop
- contrôle de flux:
XON/XOFF

6 Le PC est en mode terminal, le relier à l'appareil en branchant le cordon RS232. La mesure est visualisée à l'écran. Pour entrée en configuration, taper sur "**C**" au clavier.

7 En quittant l'hyper terminal, la fenêtre ci-contre apparaît. En sauvegardant la session, le terminal sera dans la même configuration au prochain démarrage.

Ainsi, le raccourci  [LOREME.ht](#) permettra de communiquer avec tous les appareils LOREME.

Remarque: pour modifier des paramètres du mode terminal alors que celui-ci est en fonction, il est nécessaire, après avoir réalisé les modifications de fermer le mode terminal et de le ré-ouvrir pour que les modifications soient effectives.

Visualisation

1) Voie en entrée (CNL20-2/E ou CNL20-2/ES en mode automate)

Désignation du modèle, adresse voie ENTREE X
 Valeur de la mesure 10 mV

Des messages supplémentaires peuvent compléter la mesure:
 Casse du capteur (TC ou Pt100) ou RUPTURE CAPTEUR
 dépassement de capacité de mesure

Dépassement de 10 % de l'échelle DEPASSEMENT

D'autres messages peuvent informer d'un éventuel problème:
 Défaut du convertisseur A/N d'entrée DEF AUT MESURE

Défaut du capteur de T° interne DEF AUT CAPTEUR
 en mesure thermocouple

Défaut de compensation de ligne DEF AUT LIGNE
 en mesure Pt100 ou résistance

Pas d'échange de données sur le bus, ABSENCE ECHANGE
 adresse non configurée ou bus défectueux

Défaut de distribution d'adresses, CONFLIT ADRESSE
 deux appareils ont la même adresse

2) Voie en sortie (CNL20-2/S ou CNL20-2/ES en mode automate)

Désignation du modèle, adresse voie SORTIE X
 Valeur de la sortie 12.01 mA

Des messages supplémentaires peuvent compléter la sortie:
 Phase de démarrage, DEMARRAGE
 sortie à 0 % de l'échelle

Timeout de rafraichissement atteint, SECURITE
 mise en sécurité de la sortie

D'autres messages peuvent informer d'un éventuel problème:
 Pas d'échange de données sur le bus, ABSENCE ECHANGE
 adresse non configurée ou bus défectueux

Défaut de distribution d'adresses, CONFLIT ADRESSE
 deux appareils ont la même adresse

3) Voie en mode convertisseur (uniquement CNL20-2/ES)

Mode de fonctionnement CONVERTISSEUR
 Valeur de la mesure 10 mV
 Valeur de la sortie 12.01 mA

Des messages supplémentaires peuvent compléter la mesure:
 Casse du capteur (Tc ou Pt100) ou RUPTURE CAPTEUR
 dépassement de capacité de mesure

D'autres messages peuvent informer d'un éventuel problème:
 Défaut du convertisseur A/N d'entrée DEF AUT MESURE

Défaut du capteur de T° interne DEF AUT CAPTEUR
 en mesure thermocouple

Défaut de compensation de ligne DEF AUT LIGNE

Visualisation

4) Voie en entrée TOR (ETL20)

Désignation du modèle, adresse voie ENTREE X
 Message fonctionnement normal FONCTIONNEMENT OK

Des messages peuvent informer d'un éventuel problème interne:

Défaut de lecture des entrées logiques DEFAULT BUS E/S
 Défaut à l'écriture des LED de façade DEFAULT BUS LED

ou d'un problème de communication:

Pas d'échange de données sur le bus,
 adresse non configurée ou bus défectueux ABSENCE ECHANGE

Défaut de distribution d'adresses,
 deux appareils ont la même adresse. CONFLIT ADRESSE

5) Voie en sortie TOR (STL20)

Désignation du modèle, adresse voie SORTIE X
 Message fonctionnement normal FONCTIONNEMENT OK

Des messages peuvent informer d'un éventuel problème interne:

Défaut d'écriture des sorties logiques DEFAULT BUS E/S
 Défaut à l'écriture des LED de façade DEFAULT BUS LED

Phase de démarrage,
 toutes les sorties à 0 ! DEMARRAGE

Timeout de rafraichissement atteint,
 Toutes les sorties passent à 0 !
 Le timeout est fixe. Il est de 3 secondes. SECURITE

ou d'un problème de communication:

Pas d'échange de données sur le bus,
 adresse non configurée ou bus défectueux ABSENCE ECHANGE

Défaut de distribution d'adresses,
 deux appareils ont la même adresse. CONFLIT ADRESSE

Configuration

1) Méthode

Lors de la configuration, différents types de questions sont posées. Pour chacune d'elles, plusieurs réponses sont possibles. Voici la description en détail de chacun des cas.

1.1) Sélection d'un menu

Exemple: ENTREE
O - N

Le choix se fait en appuyant sur les touches "O" ou "N".
Ce choix permet d'accéder aux différents menus de configuration.

1.2) Sélection d'un paramètre

Exemple: TENSION ou TENSION
(O-N) OUI (O-N) NON

Choix précédent = OUI: - appui sur "O" => validation, choix = OUI,
- appui sur "Enter" => validation, choix = OUI,
- appui sur "N" => changement, choix = NON.

Choix précédent = NON: - appui sur "N" => validation, choix = NON,
- appui sur "Enter" => validation, choix = NON,
- appui sur "O" => changement, choix = OUI.

Le choix s'effectue par les touches "O" ou "N" et la validation par "Enter" ou la touche correspondant à la réponse affichée ("O" pour OUI et "N" pour NON). Un appui seul sur "Enter" valide la réponse précédente.

1.3) Saisie d'une valeur

Exemple: ECHELLE BASSE
4 mA

Deux cas sont possibles:
- La validation sans modification par un appui sur "Enter",
- La modification avec affichage simultané suivie de la validation par "Enter".

Il est possible de revenir en arrière avant de la valider grâce à la touche "Del" si l'on s'aperçoit d'une erreur commise lors de la saisie d'une valeur. Le message et la valeur sont réédités sans tenir compte de l'erreur.

1.4) Remarques

- En mode configuration, lorsqu'aucune action n'est effectuée durant deux minutes, l'appareil repasse en mode exploitation sans tenir compte des modifications réalisées.
- Si l'on se trouve en mode configuration et que l'on désire retourner en mode mesure sans tenir compte des modifications réalisées, il suffit d'appuyer sur la touche "Esc"

2) Voie en entrée CNL20-2/E ou CNL20-2/ES

2.1) Mode de fonctionnement (uniquement CNL20-2/ES)

Cette rubrique permet de sélectionner le mode de fonctionnement de la carte parmi les 3 possibilités suivante:

- Mode CONVERTISSEUR. La carte se comporte comme un convertisseur numérique programmable avec une entrée universelle et une sortie 4-20 mA (fonctionnement sans CCL20).
- Mode AUTOMATE ENTREE. La carte se comporte comme un CNL20-2/E.
- Mode AUTOMATE SORTIE. La carte se comporte comme un CNL20-2/S.

2.2) Communication

La configuration de la communication est composée de 2 rubriques:

- l'**adresse** de la voie dans le rack, configurable de 1 à 32,
- l'**échelle basse et haute** permettant de définir le format dans lequel la mesure sera exprimée. La mesure est disponible au format entier 16 bits non signé. Elle est donnée en pourcentage de l'échelle précédemment définie.

Rq: cette rubrique est inactive sur un CNL20-2/ES en mode convertisseur.

2.3) Entrée

Les possibilités d'entrée sont:

- Tension (mV)
- Courant (mA)
- Pt 100 (°C)
- Tension (V)
- Résistance (Ohms)
- Thermocouple (°C).

Pour chaque entrée sélectionnée, il est nécessaire de paramétrer l'échelle basse et l'échelle haute et pour un **CNL20-2/ES** en mode convertisseur on peut en plus paramétrer la gamme.

La gamme interprète le signal d'entrée en une grandeur physique, ce qui permet de faciliter la lecture de l'information mesurée.

Ex: Entrée 4-20 mA / Gamme 0-1000 kg
 → Entrée = 12 mA, Gamme = 500 kg

Pour configurer la gamme, il faut paramétrer:

- l'unité
- l'échelle basse
- le nombre de décimales
- l'échelle haute

L'**unité** de la gamme d'affichage est facultative et ne sert qu'à interpréter la grandeur réelle sur le terminal. Elle est limitée à 4 caractères.

Le **nombre de décimal** correspond au nombre de digit que l'on veut afficher derrière le point décimal. Ce nombre est limité à 3.

Particularités:

- Thermocouple:

Type de thermocouple: B, E, J, K, R, S, T (autres sur demande).

Type de compensation: interne ou externe + valeur de compensation.

On sélectionne la **compensation interne** lorsque le thermocouple est prolongé jusqu'à l'appareil par un câble de compensation.

On choisit la **compensation externe** lorsque le thermocouple n'est pas prolongé jusqu'à l'appareil par un câble de compensation mais jusqu'à un caisson de compensation dans lequel la température sera connue et stabilisée.

C'est la valeur de cette température que l'on saisira comme valeur de compensation externe.

- Potentiomètre:

Configurer l'entrée tension (V): - début d'échelle: 0 V,
 - fin d'échelle: 5 V.

Placer le potentiomètre en début et fin de plage, relever les valeurs.

Modifier l'entrée tension (V): - début d'échelle = début de plage,
 - fin d'échelle = fin de plage.

Voir schéma de raccordement pour le câblage du potentiomètre.

- Alimentation capteur:

Pour alimenter un convertisseur en technique 2 fils et mesurer le courant dans la boucle, il suffit de configurer l'appareil en entrée courant 4-20 mA. (Voir schéma de raccordement pour le câblage de l'alimentation capteur et de l'entrée courant.)

2.4) Fonctions spéciales

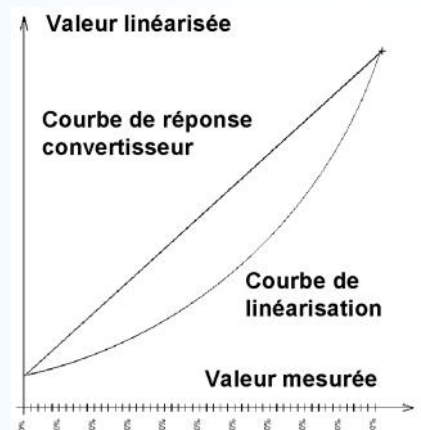
L'appareil dispose de plusieurs fonctions dites "spéciales" permettant de personnaliser le fonctionnement de l'appareil.

La fonction **racine carrée** effectue un calcul de racine carrée sur le pourcentage de l'étendue d'entrée. Le résultat de ce calcul est appliqué sur le résultat de la mesure.

La fonction **linéarisation spéciale** permet de personnaliser une courbe de réponse par la configuration de points de correspondance entre la grandeur mesurée et la grandeur désirée. Lorsque l'on choisit cette fonction, elle est immédiatement validée, mais la configuration des points de linéarisation reste inchangée. Pour modifier les points, il faut répondre "OUI" à la proposition de configuration.

Lorsque la fonction **linéarisation spéciale** est activée l'appareil utilise la courbe de linéarisation correspondant aux points configurés.

Pour personnaliser une courbe de réponse, il faut saisir pour chaque point désiré de la courbe la valeur mesurée et la valeur désirée correspondante, 26 points maximum incluant le 0% et le 100% d'entrée. Ainsi pour chaque point mesuré, l'appareil fera correspondre la valeur linéarisée.



3) Voie en sortie CNL20-2/S ou CNL20-2/ES

3.1) Mode de fonctionnement (uniquement CNL20-2/ES)

voir page 8 (chapitre 2.1)

3.2) Communication

La configuration de la communication est composée de 3 rubriques:

- **l'adresse** de la voie dans le rack, configurable de 1 à 32,
- **l'échelle basse et haute** permettant de définir le format dans lequel la valeur de sortie doit être exprimée. La valeur de sortie doit être délivrée au format entier 16 bits non signé. Elle est donnée en pourcentage de l'échelle précédemment définie.

- **le timeout**, définissant le temps maxi de rafraîchissement de la valeur de sortie. Le timeout peut être activé ou non, le cas échéant, sa valeur sera configurée en ms entre 0 et 60 s.

Si le timeout est atteint avant que la valeur de sortie ne soit rafraîchie, celle-ci se positionnera en sécurité (valeur configurable dans la rubrique sortie).

Rq: cette rubrique est inactive sur un CNL20-2/ES en mode convertisseur.

3.3) Sortie

Les possibilités de sortie sont:

sur le CNL20-2/S

- sortie courant (mA),
- sortie tension (V).

sur le CNL20-2/ES

- sortie courant (mA),

Pour chaque sortie sélectionnée, il est nécessaire de paramétrer l'échelle basse, l'échelle haute, la valeur de sécurité et pour les CNL20-2/ES en mode convertisseur, le temps de réponse et la limitation.

La valeur de sécurité est la valeur à laquelle se positionne la sortie lorsque l'intervalle temps de rafraîchissement dépasse le timeout configuré ou, pour les **CNL20-2/ES** en mode convertisseur, lors d'une rupture capteur

La limitation permet d'écarter l'excursion du signal de sortie à l'échelle configurée quelle que soit la valeur du signal d'entrée. Seule la valeur de repli outrepassa cette fonction.

Le temps de réponse est réglable de 200 ms à 60 s. ou d'un dépassement de capacité de mesure.

4) Offset mesure entrée CNL20-2/E ou /ES

Dans certains cas, il est intéressant de pouvoir modifier la mesure par simple action au clavier. Cette fonction peut trouver son utilité dans divers cas tels un vieillissement du capteur, un affinement de la mesure lors d'un effet loupe...

Pour décaler la mesure, il faut:

- être en mode mesure,
- taper sur "+" ou "-" donnant accès à la fonction,
- la visualisation sur terminal devient:

105.2 DC valeur mesurée avec prise en compte de l'offset,

OFFSET 10 fonction offset, valeur offset,

- utiliser les touches "+" et "-" pour régler l'offset, la mesure tient compte du changement immédiatement,
- taper sur "ENTER" pour mémoriser l'offset.

Cette fonction n'est possible que pour une voie en entrée (CNL20-2/E) ou pour une voie CNL20-2/ES en mode convertisseur ou automate entrée.

Lorsque l'appareil est hors tension ou en configuration, l'offset reste actif.

Pour annuler l'offset, il faut appeler la fonction "OFFSET", remettre sa valeur à zéro par les touches "+" et "-", puis valider par "Enter".

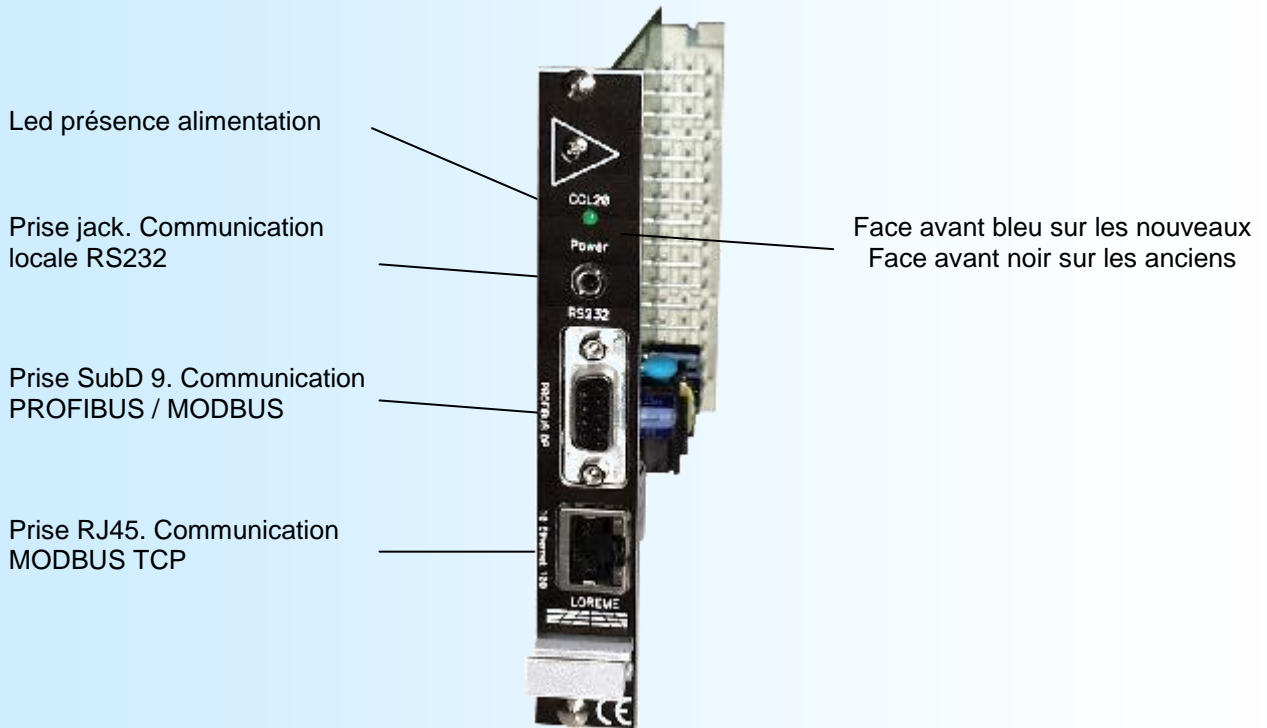
En mode réglage d'offset, si aucune action sur les touches "+", "-" ou "Enter" n'est réalisée pendant un temps de 30 s, l'appareil abandonne automatiquement ce mode de fonctionnement sans tenir compte du réglage effectué.

5) Configuration carte ETL20 / STL20

Pour ces cartes d'entrées / sorties logiques, il n'y a aucune configuration. Seul l'adresse doit être positionnée grâce au switchs situés sur la carte (Voir page "Face avant et Raccordement pour ETL20 / STL20")

CCL20 - Face avant et Raccordement

1) Face avant



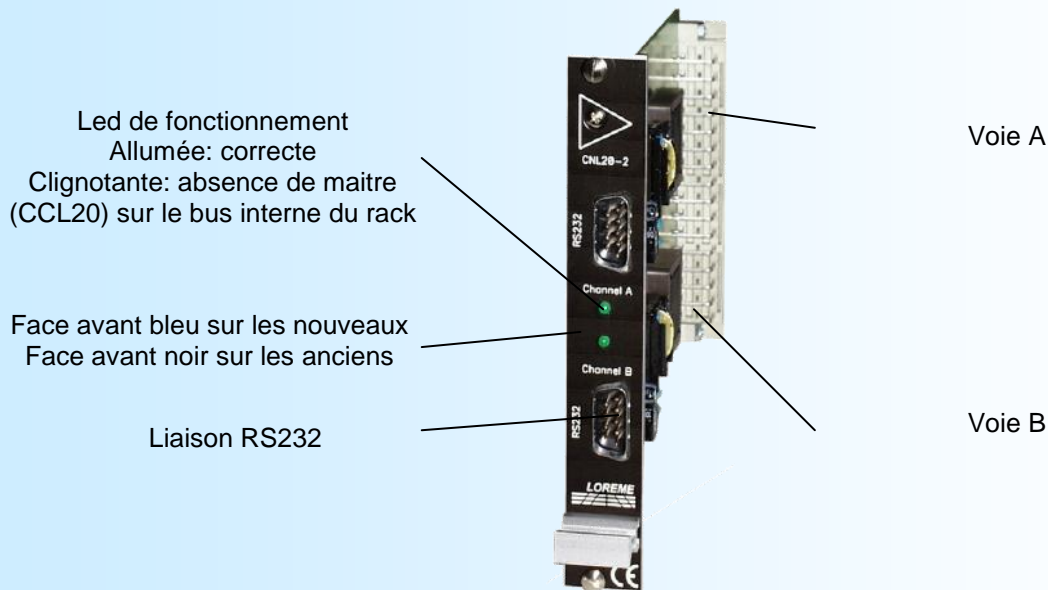
2) Raccordement

désignation	Ancien	Nouveau			
	2e	2c		2a	
	4e	4c		4a	
	6e	6c		6a	
	8e	8c		8a	
	10e	10c		10a	
	12e	12c		12a	
	14e	14c		14a	
	16e	16c		16a	
	18e	18c		18a	
	20e	20c		20a	
	22e	22c		22a	
	24e	24c		24a	
	26e	26c		26a	
	28e	28c		28a	
RS485 (B)	30e	30c		30a	RS485 (A)
PWR	32e	32c		32a	PWR

Alimentation 32a, 32c/e
 Bus interne RS485 30a (A), 30c/e (B) (bus interne pré câblé)

CNL20-2/E /S /ES - Face avant et Raccordement

1) Face avant



2) Raccordement CNL20-2 ES

désignation	Ancien	Nouveau			
Channel A	Nc	2e	2c	2a	Nc
	Out ana+	4e	4c	4a	Out ana -
	Out ana+	6e	6c	6a	Out ana -
	+5V ref pot	8e	8c	8a	+24V al capt.
	+V	10e	10c	10a	+mV,mA,Tc,rd
	Gnd in	12e	12c	12a	+ Lign
	Nc	14e	14c	14a	Nc
	Nc	16e	16c	16a	Nc
Channel B	Nc	18e	18c	18a	Nc
	Out ana+	20e	20c	20a	Out ana -
	Out ana+	22e	22c	22a	Out ana -
	+5V ref pot	24e	24c	24a	+24V al capt.
	+V	26e	26c	26a	+mV,mA,Tc,rd
	Gnd in	28e	28c	28a	+ Lign
	RS485 (B)	30e	30c	30a	Rs485 (A)
	PWR	32e	32c	32a	PWR

Alimentation 32a, 32c/e
 Bus interne RS485 30a (A), 30c/e (B)

	Voie A	Voie B
Entrée mV, Tc	10a(+), 12c/e(-)	26a(+), 28c/e(-)
Entrée Ohms, Pt100 (2 fils)	10a/12a(+), 12c/e(-)	26a/28a(+), 28c/e(-)
Entrée Ohms, Pt100 (3 fils)	10a(+), 12a(lgn), 12c/e(-)	26a(+), 28a(lgn), 28c/e(-)
Entrée V	10c/e(+), 12c/e(-)	26c/e(+), 28c/e(-)
Entrée potentiomètre	8c/e(Réf), 10c/e(+), 12c/e(-)	24c/e(Réf), 26c/e(+), 28c/e(-)
Entrée mA	10a(+), 12c/e(-)	26a(+), 28c/e(-)
Entrée alimentation capteur	8a(+), 10a(-)	24a(+), 26a(-)
Sortie analogique	4c/e-6c/e(+), 4a-6a(-)	20c/e-22c/e(+), 20a-22a(-)

CNL20-2/E /S /ES

3) Raccordement CNL20-2 E CNL20-2 S

	désignation	Ancien	Nouveau			
Channel A	Out ana+	2e	2c		2a	Out ana -
	Nc	4e	4c		4a	Nc
	Nc	6e	6c		6a	Nc
	+5V ref pot	8e	8c		8a	+24V al capt.
	+V	10e	10c		10a	+mV,mA,Tc,rd
	Gnd in	12e	12c		12a	+ Lign
	Nc	14e	14c		14a	Nc
Nc	16e	16c	16a		Nc	
Channel B	Out ana+	18e	18c		18a	Out ana -
	Nc	20e	20c		20a	Nc
	Nc	22e	22c		22a	Nc
	+5V ref pot	24e	24c		24a	+24V al capt.
	+V	26e	26c		26a	+mV,mA,Tc,rd
	Gnd in	28e	28c		28a	+ Lign
	RS485 (B)	30e	30c		30a	Rs485 (A)
PWR	32e	32c	32a		PWR	

CNL20-2/E

Alimentation

Bus interne RS485

32a, 32c/e

30a (A), 30c/e (B)

Entrée mV, Tc

Entrée Ohms, Pt100 (2 fils)

Entrée Ohms, Pt100 (3 fils)

Entrée V

Entrée potentiomètre

Entrée mA

Entrée alimentation capteur

Voie A

10a(+), 12c/e(-)

10a/12a(+), 12c/e(-)

10a(+), 12a(lgn), 12c/e(-)

10c/e(+), 12c/e(-)

8c/e(Réf), 10c/e(+), 12c/e(-)

10a(+), 12c/e(-)

8a(+), 10a(-)

Voie B

26a(+), 28c/e(-)

26a/28a(+), 28c/e(-)

26a(+), 28a(lgn), 28c/e(-)

26c/e(+), 28c/e(-)

24c/e(Réf), 26c/e(+), 28c/e(-)

26a(+), 28c/e(-)

24a(+), 26a(-)

CNL20-2/S

Alimentation

Bus interne RS485

32a, 32c/e

30a (A), 30c/e (B)

Sortie analogique

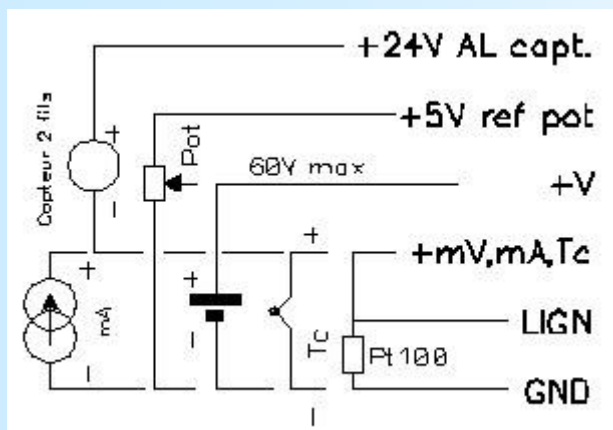
Voie A

2c/e(+), 2a(-)

Voie B

18c/e(+), 18a(-)

3) Schémas de câblage



ETL20/STL20 - Face avant et Raccordement

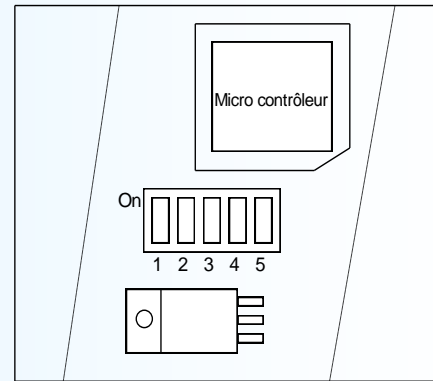
1) Face avant

Led de fonctionnement
Allumée: correcte
Clignotante: absence de maître
(CCL20) sur le bus interne du rack

Face avant bleu sur les nouveaux
Face avant noir sur les anciens

16 Leds de visualisation des entrées ou des sorties

Liaison RS232



5 Switchs pour le positionnement de l'adresse de la voie

2) Raccordement ETL20 et STL20

désignation	Ancien	Nouveau			
Nc	2e	2c		2a	Nc
Nc	4e	4c		4a	Nc
In/out 1	6e	6c		6a	in/out 2
In/out 3	8e	8c		8a	in/out 4
In/out 5	10e	10c		10a	in/out 6
In/out 7	12e	12c		12a	in/out 8
In/out 9	14e	14c		14a	in/out 10
In/out 11	16e	16c		16a	in/out 12
In/out 13	18e	18c		18a	in/out 14
In/out 15	20e	20c		20a	in/out 16
com.	22e	22c		22a	com.
com.	24e	24c		24a	com.
com.	26e	26c		26a	com.
com.	28e	28c		28a	com.
RS485 (B)	30e	30c		30a	Rs485 (A)
PWR	32e	32c		32a	PWR

ETL20 / STL20

ETL20

Alimentation 32a, 32c/e
 Bus interne RS485 30a (A), 30c/e (B)

Entrée (+):

Entrée 1 6c/e
 Entrée 2 6a
 Entrée 3 8c/e
 Entrée 4 8a
 Entrée 5 10c/e
 Entrée 6 10a
 Entrée 7 12c/e
 Entrée 8 12a
 Entrée 9 14c/e
 Entrée 10 14a
 Entrée 11 16c/e
 Entrée 12 16a
 Entrée 13 18c/e
 Entrée 14 18a
 Entrée 15 20c/e
 Entrée 16 20a

Commun (-): 22a, 22c/e, 24a, 24c/e
 26a, 26c/e, 28a, 28c/e

STL20

Alimentation 32a, 32c/e
 Bus interne RS485 30a (A), 30c/e (B)

Sortie (+):

Sortie 1 6c/e
 Sortie 2 6a
 Sortie 3 8c/e
 Sortie 4 8a
 Sortie 5 10c/e
 Sortie 6 10a
 Sortie 7 12c/e
 Sortie 8 12a
 Sortie 9 14c/e
 Sortie 10 14a
 Sortie 11 16c/e
 Sortie 12 16a
 Sortie 13 18c/e
 Sortie 14 18a
 Sortie 15 20c/e
 Sortie 16 20a

Commun (-): 22a, 22c/e, 24a, 24c/e
 26a, 26c/e, 28a, 28c/e

3) Switchs d'adresse

5 switchs permettent de positionner l'adresse de la voie à une valeur comprise entre 1 et 32:

Switchs					Adresse	Switchs					Adresse
1	2	3	4	5		1	2	3	4	5	
					1					X	17
X					2	X				X	18
	X				3		X			X	19
X	X				4	X	X			X	20
		X			5			X		X	21
X		X			6	X		X		X	22
	X	X			7		X	X		X	23
X	X	X			8	X	X	X		X	24
			X		9				X	X	25
X			X		10	X			X	X	26
	X		X		11		X		X	X	27
X	X		X		12	X	X		X	X	28
		X	X		13			X	X	X	29
X		X	X		14	X		X	X	X	30
	X	X	X		15		X	X	X	X	31
X	X	X	X		16	X	X	X	X	X	32

X : Position du switch en ON

CCL20 - Configuration par page WEB - Telnet - DOS

1) Changement de l'adresse IP pour l'utilisation en modbus tcp

Deux cas peuvent se présenter : - vous connaissez l'adresse IP actuelle: => reportez vous aux paragraphes 2 ou 3
 - vous ne la connaissez plus: => reportez vous au paragraphe 5

2) Configuration par page WEB

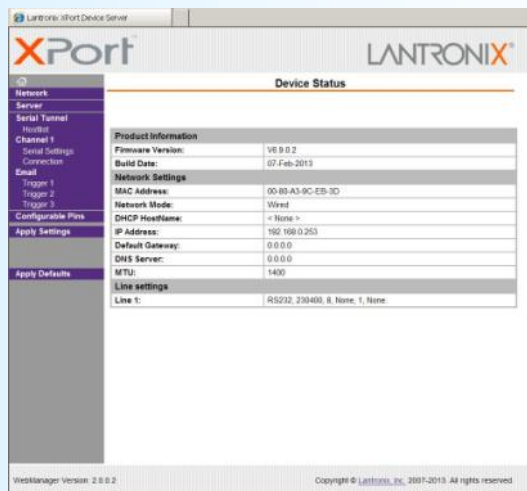
webmanager version 2

ATTENTION: Matériel testé sur machine virtuelle Java de chez Sun Microsystems, téléchargeable sur www.sun.com. Le masque réseau de votre ordinateur doit être configuré de façon à être dans la même plage que l'appareil (ex: si l'adresse de l'ordinateur est: 192.168.0.10, le masque sera: 255.255.255.0).

- Sous Windows, ouvrir le programme Internet Explorer. Entrez l'adresse IP du concentrateur (Adresse par défaut en sortie d'usine: 192.168.0.253) dans la barre d'adresse.

- Une fenêtre demandant un mot de passe et un nom d'utilisateur s'affiche. **N'INSCRIVEZ AUCUN NOM !. APPUYER SUR ENTREE pour continuer.**

- La fenêtre de configuration s'affiche alors:



- Choisir la section "**Network**"

- Une autre fenêtre de configuration s'affiche permettant maintenant le changement de l'adresse IP et du masque de sous réseau.

- Entrer les nouveaux paramètres.
- Appuyer sur le bouton "OK"
- Un message "Done!" apparaît temporairement

Pour finir:

Valider les changements en cliquant sur "Apply Settings".

- Une fenêtre s'affiche pour indiquer que la mémorisation est en cours ..



Revenir à la configuration d'origine

Si vous avez malencontreusement changé un paramètre rendant l'appareil inutilisable, vous pouvez revenir à la configuration d'origine. Cette manipulation ne modifie pas l'adresse IP ni le masque ni l'adresse de passerelle!

- Cliquer sur **"Apply Factory Settings"**

- Cliquer sur **"Chanel 1 / Serial settings"**,
- Dans la partie **"Port Settings"**,
mettre les valeurs :
 - Baud Rate : 230400
 - Data Bits: 8
 - Parity : None
 - Stop Bit: 1
 - Flow Control: None



- Dans la partie **"Pack Control"**,
- Valider la case **"Enable Packing"**
mettre la valeur :
- Idle Gap Time : 12 ms

- Appuyer sur le bouton **"OK"**

- Cliquer sur **"Chanel 1 / Connection"**.
- Dans la partie **"Endpoint Configuration"**,
mettre la valeur:



- Local port: 502

- Appuyer sur le bouton **"OK"**
- Cliquer sur **"Apply Settings"** pour mémoriser la nouvelle configuration.

webmanager version 1

- Sous Windows, ouvrir le programme Internet Explorer. Entrez l'adresse IP du concentrateur (Adresse par défaut en sortie d'usine: 192.168.0.253) dans la barre d'adresse.

- Une fenêtre demandant un mot de passe et un nom d'utilisateur s'affiche. **N'INSCRIVEZ AUCUN NOM !. APPUYER SUR ENTREE pour continuer.**

- La fenêtre de configuration s'affiche alors:



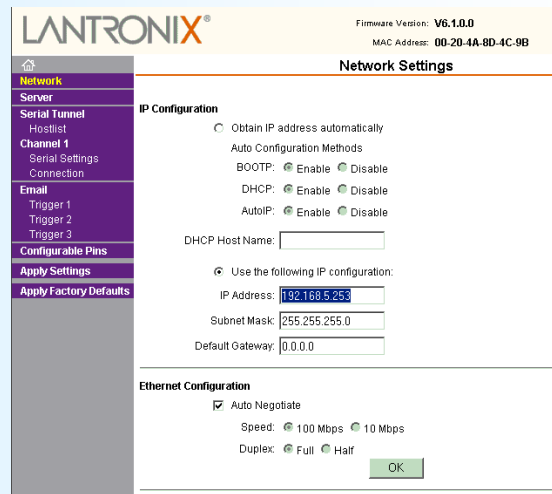
CCL20 - Configuration par page WEB

- Choisir la section "**Network**"
- Une autre fenêtre de configuration s'affiche permettant maintenant le changement de l'adresse IP et du masque de sous réseau.

- Entrer les nouveaux paramètres.
- Appuyer sur le bouton "**OK**"
- Un message "Done!" apparaît temporairement

Pour finir:

Valider les changements en cliquant sur "Apply Settings".



The screenshot shows the LANTRONIX Network Settings interface. The left sidebar contains a menu with options: Network (selected), Server, Serial Tunnel, Channel 1, Serial Settings, Connection, Email, Trigger 1, Trigger 2, Trigger 3, Configurable Pins, Apply Settings, and Apply Factory Defaults. The main content area is titled 'Network Settings' and includes 'IP Configuration' and 'Ethernet Configuration' sections. In the IP Configuration section, 'Use the following IP configuration:' is selected, with fields for IP Address (192.168.5.253), Subnet Mask (255.255.255.0), and Default Gateway (0.0.0.0). The Ethernet Configuration section has 'Auto Negotiate' checked, with Speed set to 100 Mbps and Duplex set to Full. An 'OK' button is visible at the bottom right.


Revenir à la configuration d'origine

Si vous avez malencontreusement changé un paramètre rendant l'appareil inutilisable, vous pouvez revenir à la configuration d'origine. Cette manipulation ne modifie pas l'adresse IP ni le masque ni l'adresse de passerelle !

- Cliquer sur "**Apply Factory Settings**"
- Cliquer sur "**Chanel 1 / Serial settings**",
- Dans la partie "**Port Settings**", mettre les valeurs :
 - Protocol : RS232
 - Baud Rate : 230400
 - Data Bits: 8
 - Parity : None
 - Stop Bit: 1
 - Flow Control: None

- Dans la partie "**Pack Control**",
- Valider la case "**Enable Packing**"
- Idle Gap Time : 12 ms

- Appuyer sur le bouton "**OK**"
 - Cliquer sur "**Chanel 1 / Connection**".
- Dans la partie "**Endpoint Configuration**", mettre la valeur: Local port: 502 , - Appuyer sur le bouton "**OK**"
- Cliquer sur "**Apply Settings**" pour mémoriser la nouvelle configuration.

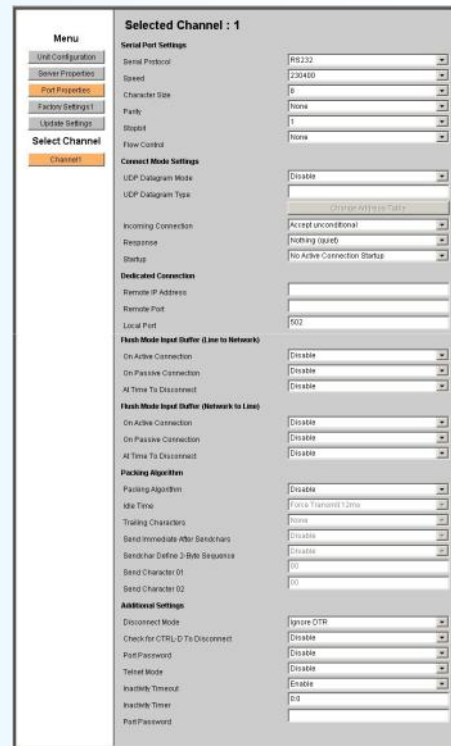
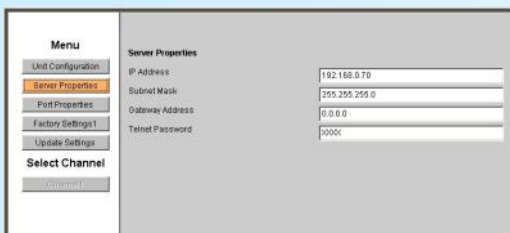


The screenshot shows the LANTRONIX Serial Settings interface. The left sidebar is the same as in the previous screenshot. The main content area is titled 'Serial Settings' and shows 'Channel 1' settings. Under 'Port Settings', Protocol is RS232, Baud Rate is 230400, Data Bits is 8, Parity is None, and Stop Bits is 1. Under 'Pack Control', 'Enable Packing' is checked, and Idle Gap Time is 12 msec. There are also options for Match 2 Byte Sequence, Match Bytes, Send Frame Only, and Send Trailing Bytes. Under 'Flush Mode', there are sections for 'Flush Input Buffer' and 'Flush Output Buffer', each with 'With Active Connect' and 'With Passive Connect' options set to 'No'. An 'OK' button is at the bottom.

CCL20 - Configuration par Telnet/Dos

webmanager version 0

- Sous windows, ouvrir le programme Internet Explorer.
- Entrez l'adresse IP du concentrateur (Adresse par défaut en sortie d'usine: 192.168.0.253) dans la barre d'adresse.
- La fenêtre de configuration s'affiche alors:
- Choisir la section "Server Properties"
- Une autre fenêtre de configuration s'affiche permettant maintenant le changement de l'adresse IP et du masque de sous réseau.
- Valider les changements en cliquant sur "Update Settings".



Revenir à la configuration d'origine

Si vous avez malencontreusement changé un paramètre rendant l'appareil inutilisable, vous pouvez revenir à la configuration d'origine.

Attention: Cette manipulation ne modifie pas l'adresse IP ni le masque ni l'adresse de passerelle !

- Cliquer sur "**Factory Settings**". - Cliquer ensuite sur "**Port Properties**", changer les paramètres "**serial port settings**" en: speed: 230400, character size: 8, stopbit: 1, parity: none, flow control : none
- Changer le "**local port**" en: 502
- Maintenant, tous les paramètres doivent correspondre à la figure de droite, sinon le CCL20 ne fonctionnera plus.
- Cliquer sur "**Update Settings**" pour mémoriser la nouvelle configuration.

3) Configuration par telnet

Dans une fenêtre de commande DOS taper la commande suivante: **telnet xxx.xxx.xxx.xxx 9999**
(xxx.xxx.xxx.xxx représente l'adresse IP du concentrateur, ex:"telnet 192.168.0.253 9999")

Une fois la connexion établie, taper sur ENTER pour accéder à la configuration. Après l'affichage d'un résumé des paramètres actuels, un menu s'affiche à l'écran:

Change setup:

- 0 Server configuration**
 - 1 Channel 1 configuration**
 - 2 E-mail setting**
 - 5 Expert setting**
 - 6 security**
 - 7 Factory default**
 - 8 Exit without save**
 - 9 Save and exit**
- Your choice?**

Taper 0 pour changer l'adresse IP et/ou le masque de réseau.

Pour finir taper sur 9 pour enregistrer les modifications ou 8 pour quitter sans rien changer.

ATTENTION: Dans tous les cas il est impératif de ne pas modifier les autres paramètres.

4) Récupération de l'adresse IP par commandes DOS

ATTENTION: l'adresse attribuée au CCL20 par cette méthode est temporaire. Cette adresse sera perdue après une coupure secteur. Il est donc impératif d'enregistrer ces paramètres pour les rendre effectifs.

Avant de débiter il faut démonter le CCL20 du rack pour relever l'adresse MAC qui est inscrit sur la prise RJ45 (cette adresse est du type 00-20-4A-xx-xx-xx ou 00-80-A3-xx-xx-xx). Remonter le concentrateur dans le rack et le mettre sous tension.

- Ouvrir une fenêtre de commande DOS, taper la commande : **ARP -s 192.168.0.253 00-20-4A-80-3D-58**
(192.168.0.253 représente la nouvelle adresse IP)
- Etablir une connexion par telnet sur le port 1 en tapant: **telnet 192.168.0.253 1**. Cette commande doit échouer.
- Etablir normalement une nouvelle connexion avec telnet ou par internet explorer pour configurer la nouvelle adresse IP et enregistrer ces nouveaux paramètres.

CCL20 - Exploitation Modbus

Le type de protocole utilisé est Modbus en mode RTU.

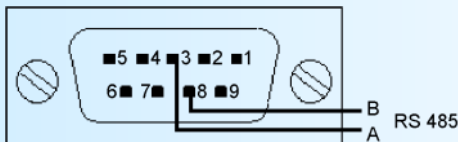
Les fonctions acceptées par le concentrateur sont: - la lecture de mots, code 03 ou 04
 - l'écriture de mots, code 06, 16 (\$10 hexa)
 - la lecture/écriture, code 23 (\$17 hexa)

Les données à lire sont consécutives et classées par ordre de distribution des adresses du rack.
 D'autres informations sur le protocole de communication sont disponibles sur www.modbus.org

1) Caractéristiques

Réseau: MODBUS
 Liaison: RS485
 Vitesse: 4800, 9600, 19200 bauds
 Protocole: Modbus
 Connecteur: SubD 9 broches
 Requête lecture: Codes fonction 03,04
 Requête écriture: Codes fonction 06,16
 Requête lecture/écriture: Code fonction 23
 Données: 32 mots d'état pour 32 voies maxi, 32 mots d'entrée pour 32 voies d'entrée maxi, 32 mots de sortie pour 32 voies de sortie maxi.
 Format des données: Etat en binaire
 Entrée/sortie: En entier 16 bits non signé par rapport à une échelle définie sur la voie en configuration locale.

2) Description des raccordements Modbus



Brochage de la SubD 9 broches femelle

3) Descriptions des données utilisateur

Trois tableaux sont disponibles pour l'utilisateur:

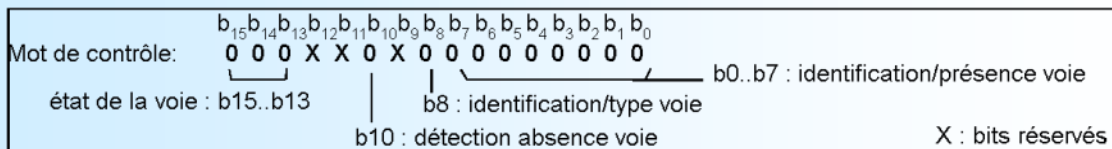
Un tableau accessible en lecture seule regroupant les données de contrôle des voies. Un tableau accessible en lecture regroupant les données de mesure des voies en entrées. Un tableau accessible en écriture regroupant les valeurs de sorties des voies en sorties.

3-1) Données de contrôle

Les données de contrôle sont adressables de 1000 à 101f en hexadécimal, de 4096 à 4127 en décimal.

Adresse hexa	Adresse décimale	Donnée	Format
\$1000	4096	Contrôle voie 1	16 bits
\$1001	4097	Contrôle voie 2	16 bits
.....
\$101e	4126	Contrôle voie 31	16 bits
\$101f	4127	Contrôle voie 32	16 bits

Pour chaque voie le mot de contrôle signale sa présence, l'identifie par son adresse et son type, et précise son état de fonctionnement:



- identification/présence voie,
 - Voie présente : b10 = 0 et b0...b7 = adresse de la voie
 - Voie absente ou conflit d'adresse : b10 = 1 et b0...b7 = 0
- identification/type voie,
 - Voie en entrée: b8 = 1
 - Voie en sortie: b8 = 0
- état de fonctionnement d'une voie en entrée,
 - Fonctionnement normal de la voie : b13, b14, b15 = 0
 - Dépassement d'échelle de +/-10%: b13 = 1
 - Rupture capteur / Dépassement mesure: b14 = 1
 - Défaut interne : b15 = 1

- état de fonctionnement d'une voie en sortie,
 - Fonctionnement normal de la voie : b14, b15 = 0
 - Phase de démarrage, valeur de sortie positionnée à 0% de l'échelle: b14 = 1
 - Sécurité timeout, voie non rafraîchie en temps voulu, valeur de sortie positionnée en valeur de sécurité (timeout et valeur de sécurité configurables par la RS232). b15 = 1

3-2) Tableau de lecture des voies d'entrées

Les données de mesure sont adressables de 1020 à 103f en hexadécimal, de 4128 à 4159 en décimal.

Adresse hexa	Adresse décimale	Donnée	Format
\$1020	4128	Mesure voie 1	16 bits
\$1021	4129	Mesure voie 2	16 bits
.....
\$103e	4158	Mesure voie 31	16 bits
\$103f	4159	Mesure voie 32	16 bits

Codage: Les valeurs des voies d'entrée sont données en points sur 16 bits. Elles correspondent à la position de la mesure sur l'échelle définie dans le menu communication en configuration locale.

3-3) Tableau d'écriture des voies de sorties

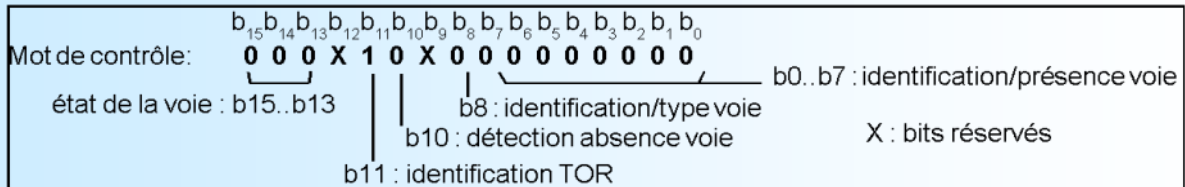
Les données de sortie sont adressables de 1040 à 105f en hexadécimal, de 4160 à 4191 en décimal.

Adresse hexa	Adresse décimale	Donnée	Format
\$1040	4160	Valeur voie 1	16 bits
\$1041	4161	Valeur voie 2	16 bits
.....
\$105e	4190	Valeur voie 31	16 bits
\$105f	4191	Valeur voie 32	16 bits

Codage: Les valeurs des voies de sortie sont données en points sur 16 bits. Elle correspondent à la position de la sortie sur l'échelle définie dans le menu communication en configuration locale.

3-4) Données de contrôle des voies d'entrées / sorties TOR

Les données de contrôle sont adressables de 1000 à 101f en hexadécimal, de 4096 à 4127 en décimal.



- **identification/présence voie,**
 - Voie présente : b10 = 0 et b0...b7 = adresse de la voie
 - Voie absente ou conflit d'adresse : b10 = 1 et b0...b7 = 0
- **identification/type voie,**
 - Voie en entrée TOR: b11 = 1 et b8 = 1
 - Voie en sortie TOR: b11 = 1 et b8 = 0
- **état de fonctionnement d'une voie en entrée TOR,**
 - Fonctionnement normal de la voie : b15 = 0
 - Défaut interne : b15 = 1
- **état de fonctionnement d'une voie en sortie TOR,**
 - Fonctionnement normal de la voie : b13, b14, b15 = 0
 - Phase de démarrage, sortie à 0: b14 = 1
 - Sécurité timeout, voie non rafraîchie en temps voulu, (3 secondes) b15 = 1 les sorties passent à 0.
 - Défaut interne: b13 = 1

3-5) Tableau de lecture des voies entrées TOR

Les données d'entrées sont adressables de 1020 à 103f en hexadécimal, de 4128 à 4159 en décimal.

Codage: L'état des entrées TOR est donné sur 16 bits. Chaque bit correspond à une entrée TOR : bit0 = entrée 1, bit1 = entrée 2, ...bit15 = entrée 16.

3-6) Tableau d'écriture des voies sorties TOR

Les données de sortie sont adressables de 1040 à 105f en hexadécimal, de 4160 à 4191 en décimal.

Codage: L'état des sorties TOR est écrit sur 16 bits. Chaque bit correspond à une sortie TOR : bit0 = sortie 1, bit1 = sortie 2, ...bit15 = sortie 16.

CCL20 - Exploitation Modbus TCP

Le type de protocole utilisé est ModbusTCP.

Les fonctions acceptées par le concentrateur sont:

- la lecture de mots, code 03 ou 04
- l'écriture de mots, code 06, 16 (\$10hexa)
- la lecture/écriture, code 23 (\$17hexa)

Les données à lire sont consécutives et classées par ordre de distribution des adresses du rack.

D'autres informations sur le protocole de communication sont disponibles sur www.modbus.org

1) Caractéristiques

Réseau:	MODBUS TCP
Liaison:	Ethernet
Vitesse:	10/ 100 base T
Adresse IP par défaut:	192.168.0.253
Port:	502 en exploitation, page WEB en administration
Protocole IP:	Modbus TCP
Connecteur:	RJ45
Requête lecture:	Code fonction 03,04
Requête écriture:	Code fonction 06,16
Requête lecture/écriture:	Code fonction 23
Données:	32 mots d'état pour 32 voies maxi, 32 mots d'entrée pour 32 voies d'entrée maxi, 32 mots de sortie pour 32 voies de sortie maxi.
Format des données:	Etat en binaire
Entrée/sortie:	En entier 16 bits non signé par rapport à une échelle définie sur la voie en configuration locale.

2) Descriptions des données utilisateur

Trois tableaux sont disponibles pour l'utilisateur:

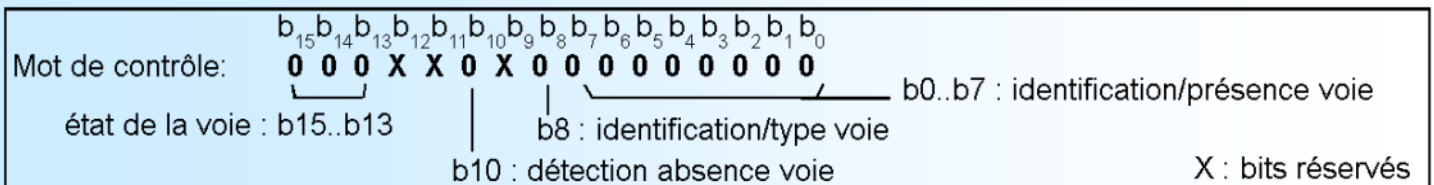
Un tableau accessible en lecture seule regroupant les données de contrôle des voies. Un tableau accessible en lecture regroupant les données de mesure des voies en entrées. Un tableau accessible en écriture regroupant les valeurs de sorties des voies en sorties.

2-1) Données de contrôle

Les données de contrôle sont adressables de 1000 à 101f en hexadécimal, de 4096 à 4127 en décimal.

Adresse hexa	Adresse décimale	Donnée	Format
\$1000	4096	Contrôle voie 1	16 bits
\$1001	4097	Contrôle voie 2	16 bits
.....
\$101e	4126	Contrôle voie 31	16 bits
\$101f	4127	Contrôle voie 32	16 bits

Pour chaque voie le mot de contrôle signale sa présence, l'identifie par son adresse et son type, et précise son état de fonctionnement:



- identification/présence voie,

- Voie présente : b10 = 0 et b0...b7 = adresse de la voie
- Voie absente ou conflit d'adresse: b10 = 1 et b0...b7 = 0

- identification/type voie,

- Voie en entrée: b8 = 1
- Voie en sortie: b8 = 0

- état de fonctionnement d'une voie en entrée,

- Fonctionnement normal de la voie : b13, b14, b15 = 0
- Dépassement d'échelle de +/-10%: b13 = 1
- Rupture capteur / Dépassement mesure: b14 = 1
- Défaut interne : b15 = 1

- état de fonctionnement d'une voie en sortie,

- Fonctionnement normal de la voie : b14, b15 = 0
- Phase de démarrage, valeur de sortie positionnée à 0% de l'échelle: b14 = 1
- Sécurité timeout, voie non rafraîchie en temps voulu, valeur de sortie b15 = 1
positionnée en valeur de sécurité (timeout et valeur de sécurité
configurables par la RS232).

2-2) Tableau de lecture des voies d'entrées

Les données de mesure sont adressables de 1020 à 103f en hexadécimal, de 4128 à 4159 en décimal.

Adresse hexa	Adresse décimale	Donnée	Format
\$1020	4128	Mesure voie 1	16 bits
\$1021	4129	Mesure voie 2	16 bits
.....
\$103e	4158	Mesure voie 31	16 bits
\$103f	4159	Mesure voie 32	16 bits

Codage: Les valeurs des voies d'entrée sont données en points sur 16 bits. Elles correspondent à la position de la mesure sur l'échelle définie dans le menu communication en configuration locale.

2-3) Tableau d'écriture des voies de sorties

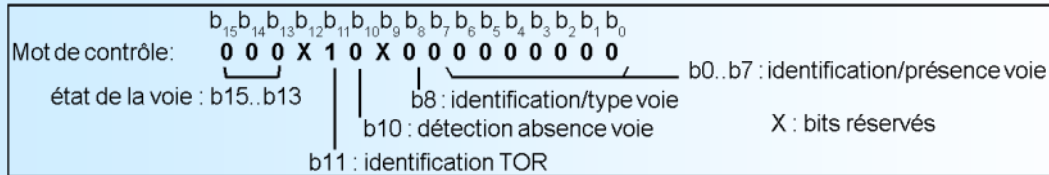
Les données de sortie sont adressables de 1040 à 105f en hexadécimal, de 4160 à 4191 en décimal.

Adresse hexa	Adresse décimale	Donnée	Format
\$1040	4160	Valeur voie 1	16 bits
\$1041	4161	Valeur voie 2	16 bits
.....
\$105e	4190	Valeur voie 31	16 bits
\$105f	4191	Valeur voie 32	16 bits

Codage: Les valeurs des voies de sortie sont données en points sur 16 bits. Elle correspondent à la position de la sortie sur l'échelle définie dans le menu communication en configuration locale.

2-4) Données de contrôle des voies d'entrées / sorties TOR

Les données de contrôle sont adressables de 1000 à 101f en hexadécimal, de 4096 à 4127 en décimal.



- identification/présence voie,

- Voie présente : b10 = 0 et b0...b7 = adresse de la voie
- Voie absente ou conflit d'adresse: b10 = 1 et b0...b7 = 0

- identification/type voie,

- Voie en entrée TOR: b11 = 1 et b8 = 1
- Voie en sortie TOR: b11 = 1 et b8 = 0

- état de fonctionnement d'une voie en entrée TOR,

- Fonctionnement normal de la voie : b15 = 0
- Défaut interne : b15 = 1

- état de fonctionnement d'une voie en sortie TOR,

- Fonctionnement normal de la voie : b13, b14, b15 = 0
- Phase de démarrage, sortie à 0: b14 = 1
- Sécurité timeout, voie non rafraîchie en temps voulu, (3 secondes)
les sorties passent à 0. b15 = 1
- Défaut interne: b13 = 1

2-5) Tableau de lecture des voies entrées TOR

Les données d'entrées sont adressables de 1020 à 103f en hexadécimal, de 4128 à 4159 en décimal.

Codage: L'état des entrées TOR est donné sur 16 bits. Chaque bit correspond à une entrée TOR : bit0 = entrée 1, bit1 = entrée 2, ...bit15 = entrée 16.

2-6) Tableau d'écriture des voies sorties TOR

Les données de sortie sont adressables de 1040 à 105f en hexadécimal, de 4160 à 4191 en décimal.

Codage: L'état des sorties TOR est écrit sur 16 bits. Chaque bit correspond à une sortie TOR : bit0 = sortie 1, bit1 = sortie 2, ...bit15 = sortie 16.

CCL20 - Exploitation en Profibus

Le concentrateur CCL20 se comporte comme un esclave DP. Il accepte les vitesses de bus allant de 9600bds à 1.5Mbps. Une prise subD femelle en façade sert à la connexion du câble profibus.

Tous changements intervenant sur les paramètres du réseau doivent se faire par une reconfiguration locale du concentrateur.

1) Caractéristiques

Réseau:	PROFIBUS
Liaison:	RS485
Vitesse:	9600, 19200, 93.75K, 187.5K, 0.5M, 1.5M
Protocole:	PROFIBUS DP
Connecteur:	SubD 9 broches
Données:	32 octets d'état pour 32 voies maxi, 32 mots d'entrée pour 32 voies d'entrée maxi, 32 mots de sortie pour 32 voies de sortie maxi.
Format des données:	Etat en binaire
Entrée/sortie:	En entier 16 bits non signé par rapport à une échelle définie sur la voie en configuration locale.

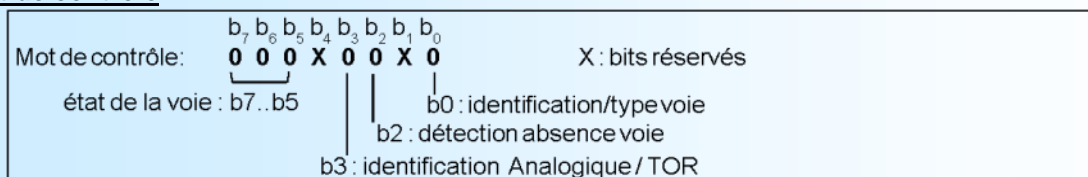
2) Mise en œuvre

Pour pouvoir exploiter le concentrateur il faut d'abord importer le fichier GSD que l'on peut retrouver sur: www.loreme.fr

La configuration du CCL20 est constituée de :

- 32 Mots en sortie (valeur sur 1 mot correspondant soit à la position de la sortie sur l'échelle configurée pour la voie, soit à l'état des sorties TOR)
- 32 octets en entrée (octet de contrôle des voies)
- 32 Mots en entrée (valeur sur 1 mot correspondant soit à la mesure ou à la valeur de sortie de la voie, soit à l'état des entrées TOR)

2-1) Octet de contrôle



- identification/présence voie:

- Voie présente : $b_2 = 0$
- Voie absente ou conflit d'adresse: $b_2 = 1$

- identification/type voie:

- Voie en entrée analogique: $b_3 = 0$ et $b_0 = 1$
- Voie en sortie analogique: $b_3 = 0$ et $b_0 = 0$
- Voie en entrée TOR: $b_3 = 1$ et $b_0 = 1$
- Voie en sortie TOR: $b_3 = 1$ et $b_0 = 0$

- état de fonctionnement d'une voie en entrée:

- Fonctionnement normal de la voie : $b_5, b_6, b_7 = 0$
- Dépassement d'échelle de +/-10%: $b_5 = 1$
- Rupture capteur / Dépassement mesure: $b_6 = 1$
- Défaut interne : $b_7 = 1$

- état de fonctionnement d'une voie en sortie:

- Fonctionnement normal de la voie : $b_6, b_7 = 0$
- Phase de démarrage, valeur de sortie positionnée à 0% de l'échelle: $b_6 = 1$
- Sécurité timeout, voie non rafraîchie en temps voulu, valeur de sortie positionnée en valeur de sécurité (timeout et valeur de sécurité configurables par la RS232). $b_7 = 1$

- état de fonctionnement d'une voie en entrée TOR:

- Fonctionnement normal de la voie : $b_7 = 0$
- Défaut interne : $b_7 = 1$

- état de fonctionnement d'une voie en sortie TOR:

- Fonctionnement normal de la voie : $b_5, b_6, b_7 = 0$
- Phase de démarrage, sortie à 0: $b_6 = 1$
- Sécurité timeout, voie non rafraîchie en temps voulu, (3 secondes) les sorties passent à 0. $b_7 = 1$
- Défaut interne: $b_5 = 1$

2-2) Lecture des voies entrées TOR

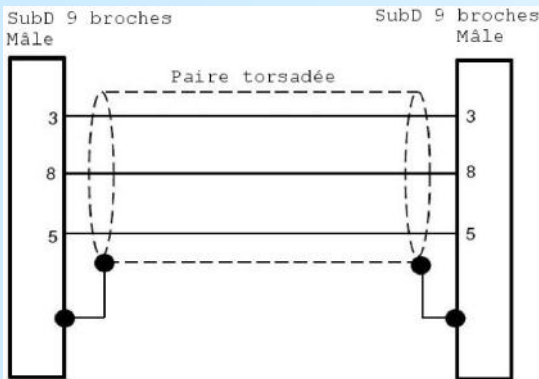
L'état des entrées TOR est donné sur 16 bits. Chaque bit correspond à une entrée TOR : bit0 = entrée 1, bit1 = entrée 2, ...bit15 = entrée 16.

2-3) Ecriture des voies sorties TOR

L'état des sorties TOR est écrit sur 16 bits. Chaque bit correspond à une sortie TOR : bit0 = sortie 1, bit1 = sortie 2, ...bit15 = sortie 16.

3) Description des raccordements PROFIBUS

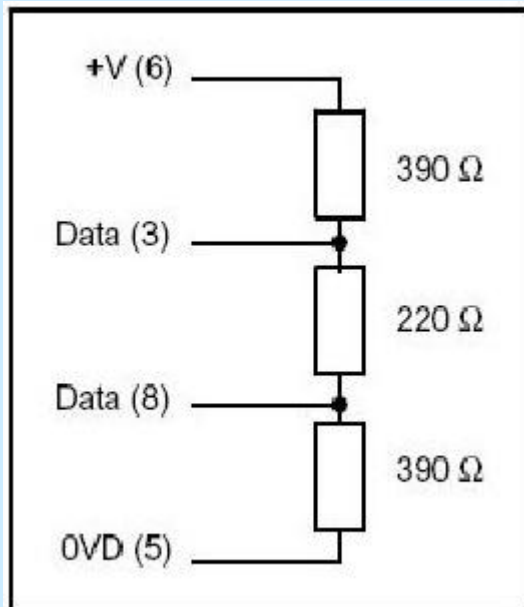
Brochage du câble



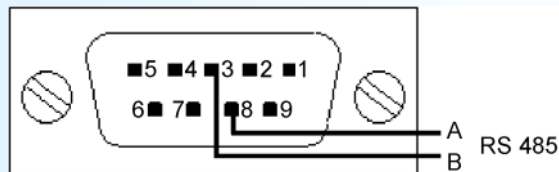
Caractéristiques des câbles profibus:

Caractéristiques	Valeur minimum	Valeur nominale	Valeur maximum	Commentaire
Impédance		150Ω		3 à 20 MHz
Section conducteur	0.34 mm ²			
Capacité (entre lignes)			30pF/m	
Capacité (ligne / Blindage)			75pF/m	
Résistance			110Ω/km	
Longueur ligne			400m	@ 500Kbit/sec
			200m	@ 1.5Mbit/sec

Résistances de terminaison:



Brochage de la SubD 9 broches femelle



Conseils relatif à la CEM

1) Introduction

Pour satisfaire à sa politique en matière de CEM, basée sur les directives communautaire **2014/30/UE** et **2014/35/UE**, la société LOREME prend en compte les normes relatives à ces directives dès le début de la conception de chaque produit.

L'ensemble des tests réalisés sur les appareils, conçus pour travailler en milieu industriel, le sont aux regards des normes IEC 61000-6-4 et IEC 61000-6-2 afin de pouvoir établir la déclaration de conformité.

Les appareils étant dans certaines configurations types lors des tests, il est impossible de garantir les résultats dans toutes les configurations possibles.

Pour assurer un fonctionnement optimal de chaque appareil il serait judicieux de respecter certaines préconisations d'utilisation.

2) Préconisation d'utilisation

2.1) Généralité

- Respecter les préconisations de montage (sens de montage, écart entre les appareils ...) spécifiés dans la fiche technique.
- Respecter les préconisations d'utilisation (gamme de température, indice de protection) spécifiés dans la fiche technique.
- Eviter les poussières et l'humidité excessive, les gaz corrosifs, les sources importantes de chaleur.
- Eviter les milieux perturbés et les phénomènes ou élément perturbateurs.
- Regrouper, si possible, les appareils d'instrumentation dans une zone séparée des circuits de puissance et de relaying.
- Eviter la proximité immédiate avec des télérupteurs de puissance importantes, des contacteurs, des relais, des groupes de puissance à thyristor ...
- Ne pas s'approcher à moins de cinquante centimètres d'un appareil avec un émetteur (talkie-walkie) d'une puissance de 5 W, car celui-ci créer un champs d'une intensité supérieur à 10 V/M pour une distance de moins de 50 cm.

2.2) Alimentation

- Respecter les caractéristiques spécifiées dans la fiche technique (tension d'alimentation, fréquence, tolérance des valeurs, stabilité, variations ...).
- Il est préférable que l'alimentation provienne d'un dispositif à sectionneur équipés de fusibles pour les éléments d'instrumentation, et que la ligne d'alimentation soit la plus direct possible à partir du sectionneur. Eviter l'utilisation de cette alimentation pour la commande de relais, de contacteurs, d'électrovannes etc ...
- Si le circuit d'alimentation est fortement parasité par la commutation de groupes statiques à thyristors, de moteur, de variateur de vitesse, ... il serait nécessaire de monter un transformateur d'isolement prévu spécifiquement pour l'instrumentation en reliant l'écran à la terre.
- Il est également important que l'installation possède une bonne prise de terre, et préférable que la tension par rapport au neutre n'excède pas 1V, et que la résistance soit intérieure à 6 ohms.
- Si l'installation est située à proximité de générateurs haute fréquence ou d'installations de soudage à l'arc, il est préférable de monter des filtres secteur adéquats.

2.3) Entrées / Sorties

- Dans un environnement sévère, il est conseillé d'utiliser des câbles blindés et torsadés dont la tresse de masse sera reliée à la terre en un seul point.
- Il est conseillé de séparer les lignes d'entrées / sorties des lignes d'alimentation afin d'éviter les phénomènes de couplage.
- Il est également conseillé de limiter autant que possible les longueurs de câbles de données.